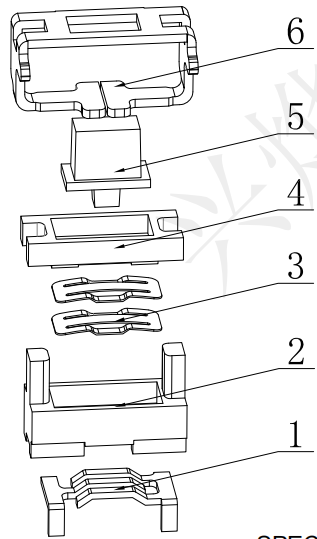
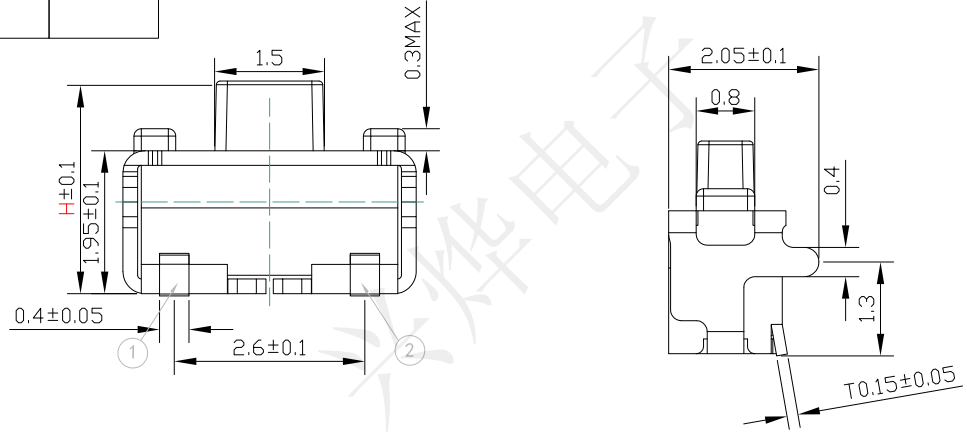
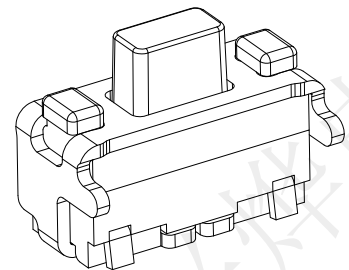
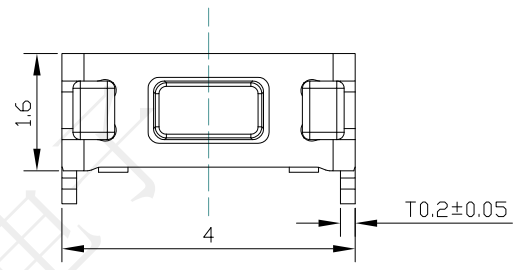


H: 2.9

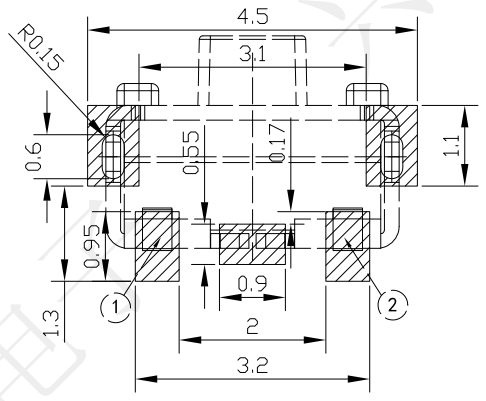
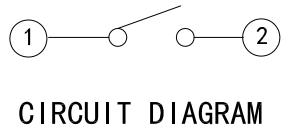
REV.	ECN NO.	DESCRIPTION	DRAW	APPD.	DATE
A	---				



受控文件



SPECIFICATION:
 Operating temperature: -40 °C~85 °C
 Rated loading: DC 12V 50mA
 Contact resistance: 100mΩ Max
 Insulation resistance: 100MΩ Min
 Withstanding voltage: AC 250V (50Hz) /min
 Operating force: 160±50gf Max
 Electrical Life: 50,000 cycles



P. C. B MOUNTING PATTERN DIMENSION
 the following soldering are recommended for reflow soldering

6	盖板	1PCS	磷铜	电镀: 银
5	按钮	1PCS	LCP	黑色
4	塑胶盖	1PCS	LCP/PPA	黑色/白色
3	弹片	1/2PCS	不锈钢覆银	银色
2	基座	1PCS	LCP/PPA	黑色/白色
1	卡件	1PCS	磷铜	电镀: 银
序列号	名称	数量	材料	备注

		Series Name :	
		Product Description : 2*3侧按双层支架160G编带	
TOLERANCE		APPD: 陈爱光	
Part No: TSZ22097		CHED: 施立敏	
UNITS mm		DRAW: 马洪飞	
SCALE	SHEET	REV.	
1:1	1/1	A1	