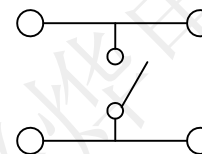
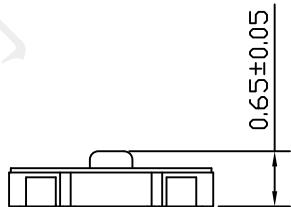
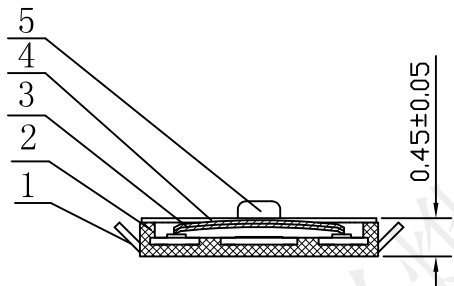
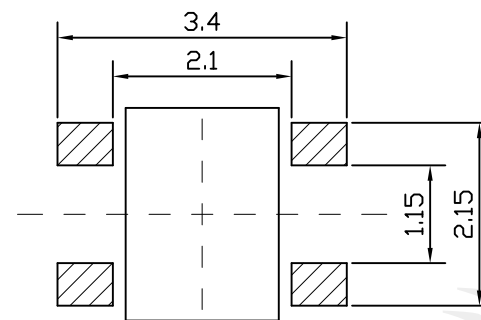
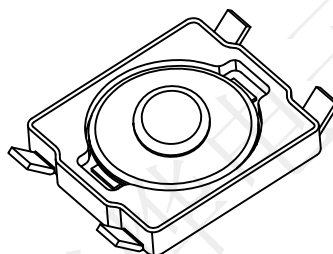
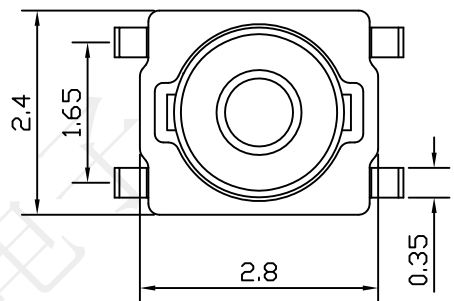


受控文件

REV.	ECN NO.	DESCRIPTION	DRAW	APPD.	DATE
A	---				



开关示意图



PCB.circuit prohibited area

Specification:

- ① 温度范围 Temperature: -20-70°C
- ② 额定负荷 Current Rating:DC12V 50mA
- ③ 接触电阻 Contact Resistance:100mΩ Max
- ④ 绝缘电阻 Insulation Resistance:100MΩ Min
- ⑤ 耐电压 Withstand Voltage:AC250V(50Hz)/min
- ⑥ 动作力 Actuating Force:200gf±50gf
- ⑦ 电气寿命 Mechanical Life:50,000 Cycles



5	按键	聚酰亚胺	1	黑色
4	贴膜	聚酰亚胺	1	黄色
3	弹片	SUS	2	镀银
2	基座	PPA	1	黑色
1	卡件	磷铜	1	镀银
编号	部件名称	材料名称	数量	备注

深圳市兴烨电子有限公司
ShenZhen XingYe Electronics co., Ltd

Series Name :

Product Description :
2.4*2.8*0.65 200G带点黄膜U脚编带

TOLERANCE		APPD: 陈爱光
X.X ±0.30	X.° ±2°	CHED: 施立敏
.XX ±0.20	X° ±1°	
.XXX ±0.10	XX° ±0.5°	DRAW: 马洪飞
UNITS	mm	

Part NO: TSP22165

SCALE	SHEET	REV.
1:1	1/1	A1