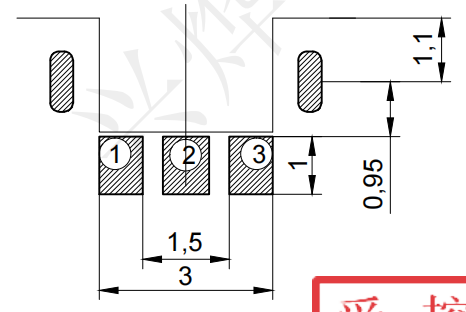
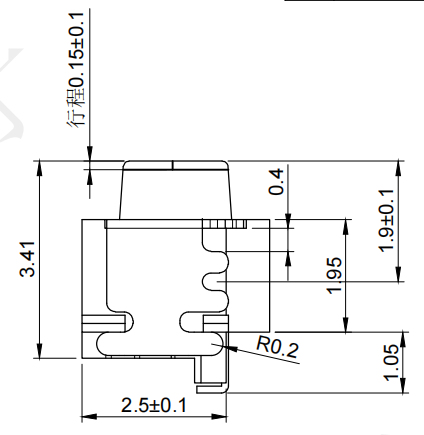
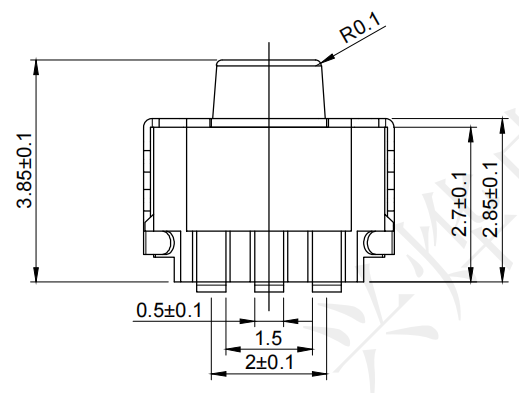
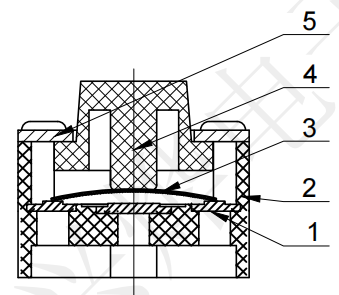
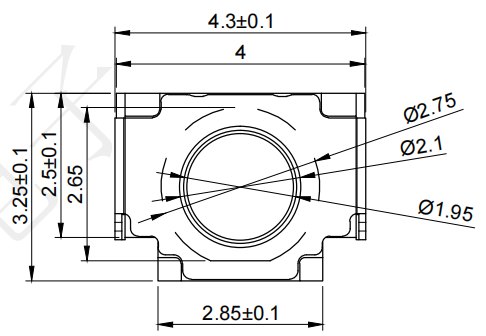


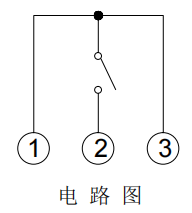
REV.	ECN NO.	DESCRIPTION	DRAW	APPD.	DATE
A	---				



受控文件



SPECIFICATION:
 Operating temperature: -30 °C~70 °C
 Rated loading: DC 12V 50mA
 Contact resistance: 100mΩ Max
 Insulation resistance: 100MΩ Min
 Withstanding voltage: AC 250V (50Hz) /min
 Operating force: 100±30gf
 160±50gf
 Electrical Life: 100000 cycles
 Travel: 0.15 ± 0.1mm



5	盖板	FC2	磷铜0.2	1	镀银
4	按钮	FD1	LCP白	1	
3	簧片	FE1	进口不锈钢覆银	1	
2	底座	FB2	LCP黑	1	
1	卡件	FA2	磷铜0.12	1	镀银
序号	名称	图号	材料	数量	备注



深圳市兴烨电子有限公司
 ShenZhen XingYe Electronics co., Ltd

Series Name :
 4*5*3.5沉板硅胶按钮编带
 Product Description :

TSL22276	4*5*3.5沉板硅胶按钮160G编带
TSL22275	4*5*3.5沉板硅胶按钮100G编带
料号	型号

TOLERANCE		APPD: 陈爱光
XX ±0.30	X° ±2°	
.XX ±0.20	X° ±1°	CHED: 施立敏
.XXX ±0.10	XX° ±0.5°	
UNITS	mm	DRAW: 马洪飞

Part No:			
	SCALE	SHEET	REV.
	1:1	1/1	A1