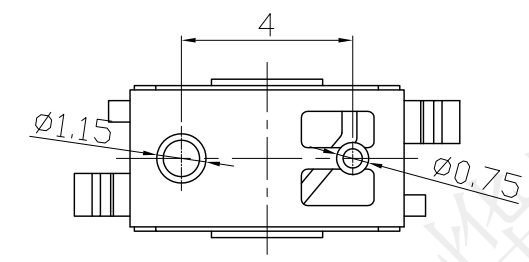
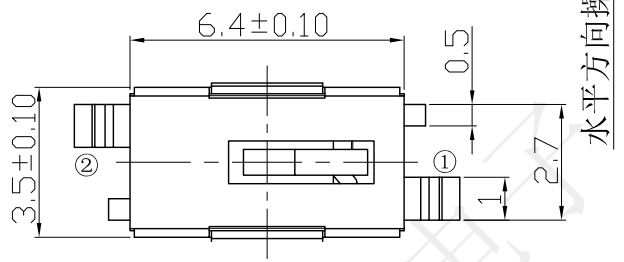
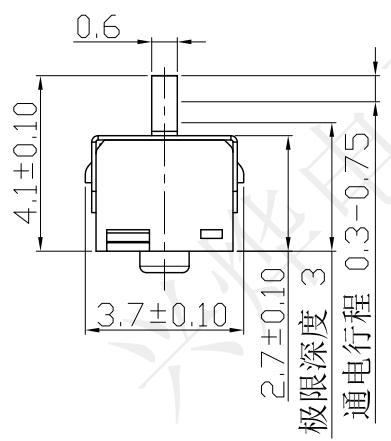
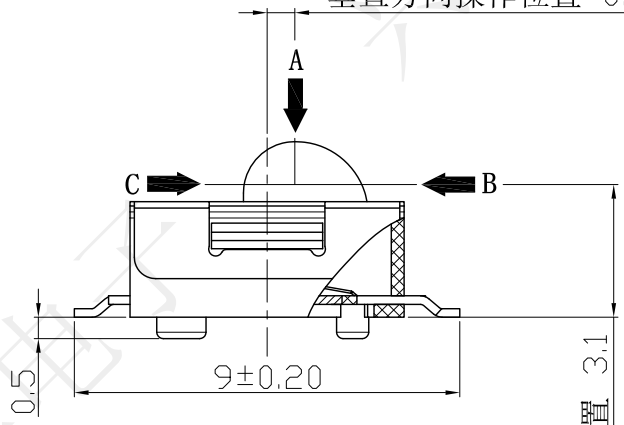


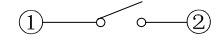
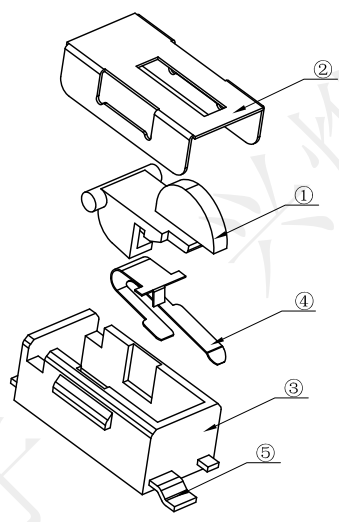
REV.	ECN NO.	DESCRIPTION	DRAW	APPD.	DATE
A	---				



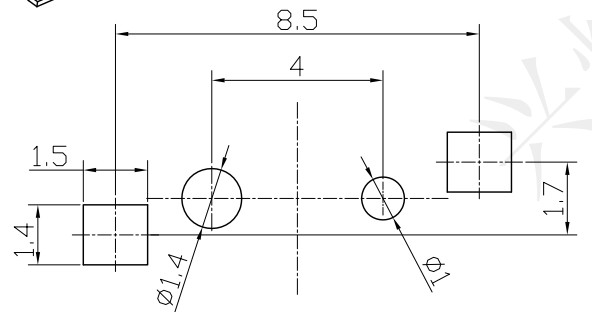
垂直方向操作位置 0.65 ± 0.50



水平方向操作位置 3.1



电路原理图



安装尺寸图

SPECIFICATION:
 Operating temperature: $-25^{\circ}\text{C} \sim 50^{\circ}\text{C}$
 Rated loading: DC 16V 0.5A
 Contact resistance: $20\text{m}\Omega$ Max
 Insulation resistance: $50\text{M}\Omega$ Min
 Withstanding voltage: AC500V (50Hz) /min
 Electrical Life: 20000 cycles

序号	零件名称	数量	材质、规格	颜色\镀层	备注
⑤	焊锡脚	3	黄铜 $t=0.20\text{mm}$	镀银	
④	弹片	1	磷铜 $t=0.08\text{mm}$	镀银	
③	基座	1	LCP	黑色	
②	盖子	1	不锈钢 $t=0.10\text{mm}$		
①	按柄	1	PA46	黑色	

受控文件

深圳市兴烨电子有限公司
 ShenZhen XingYe Electronics co., Ltd

TOLERANCE		APPD: 陈爱光 CHED: 施立敏 DRAW: 马洪飞
XX ± 0.30	X° $\pm 2^{\circ}$	
.XX ± 0.20	.X° $\pm 1^{\circ}$	
.XXX ± 0.10	.XX° $\pm 0.5^{\circ}$	
UNITS	mm	

Series Name :		
Product Description :	KFC-V-105S-2-T	
Part NO:	TSJ22122	
SCALE	SHEET	REV.
1:1	1/1	A1