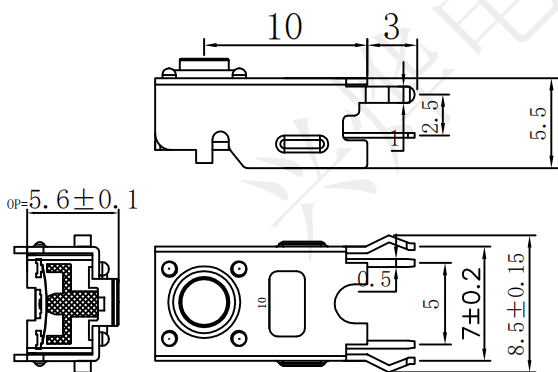
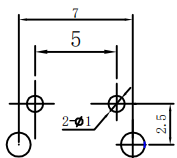


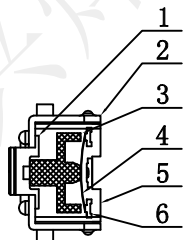
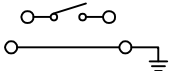
# 鼠标开关



安装孔位图



SCHEMATIC



REV.	ECN NO.	DESCRIPTION	DRAW	APPD.	DATE
A	---				

項目	技術要求
按 力	70-80gf
行 程	0.25±0.1 mm
寿 命	电气寿命≥200万次
外 观	无重要注塑缺陷品, 无重要废品。
耐 压	250V/1min、无击穿 无飞弧
手 感	动作灵活无卡滞, 同一规格, 同一类别按力手感相对一致。
电路转换	用≤8V、0.15A的电气检查, 电路通断正常。
可焊性	粘锡面积为浸入面积95%以上。
防护等级	_____
耐焊锡热	260±5℃/5s功能动作与电路转换、外观质量完好。
接触电阻	≤100毫欧
绝缘电阻	≥100兆欧
环保要求	符合顾客要求执行
专利技术	

受 控 文 件

序号	品 名	材 料	数 量
6	端子(引脚)	黄 铜	1
5	底座	PA66	1
4	Φ5弹片	磷 铜	1
3	内手柄	橡 胶	1
2	支架	冷扎钢	1
1	手柄	PPA	1

 <b>深圳市兴烨电子有限公司</b> ShenZhen XingYe Electronics co., Ltd		Series Name :	
TOLERANCE		Product Description :	
XX ±0.30	X.° ±2°	6*6*H带2DV10H支架无声	
.XX ±0.20	.X° ±1°	Part NO: TSE12090	
.XXX ±0.10	.XX° ±0.5°	SCALE SHEET REV.	
UNITS	mm	1:1	1/1 A1
APPD: 陈爱光		DRAW: 马洪飞	
CHED: 施立敏			