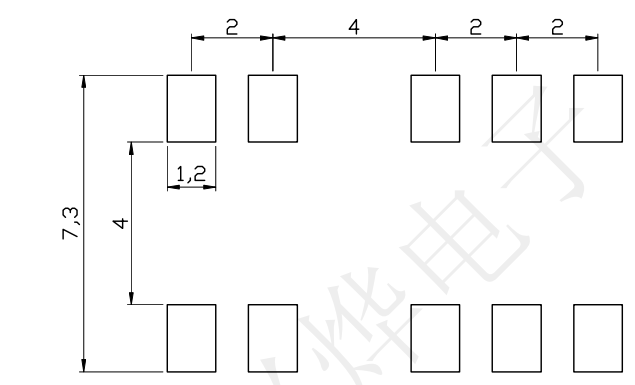
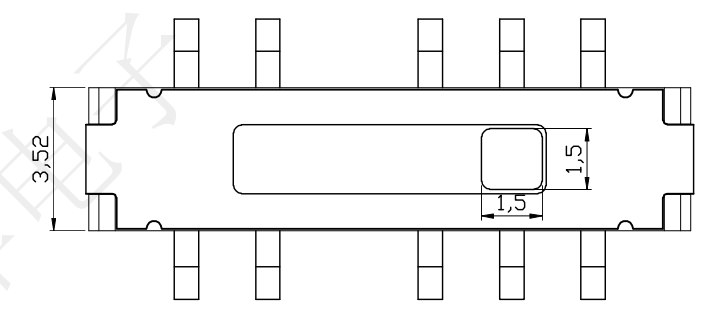
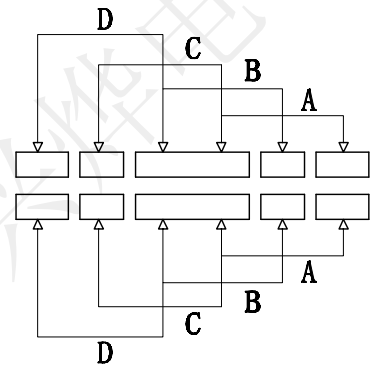
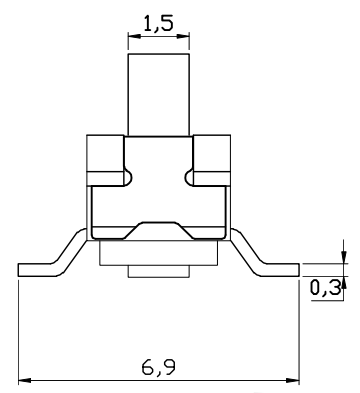
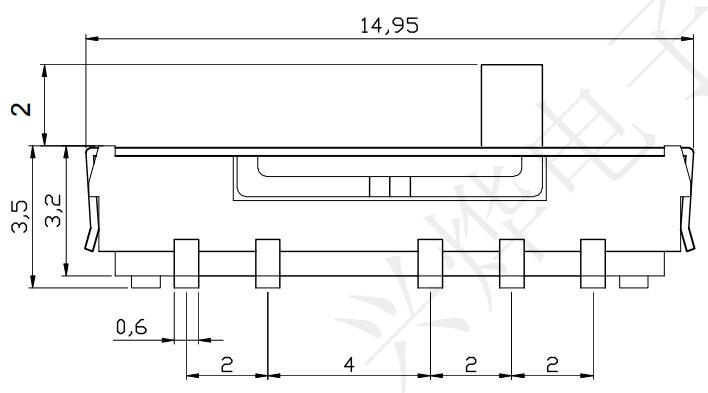


REV.	ECN NO.	DESCRIPTION	DRAW	APPD.	DATE
A	---				



SPECIFICATION:
 Operating temperature: -25 °C~85 °C
 Rated loading: DC 12V 0.1A
 Contact resistance: 80mΩ Max
 nsulation resistance: 100MΩ Min
 Withstanding voltage: AC500V (50Hz) /min
 Operating force: 200±70gf Max
 Electrical Life: 10000 cycles
 Full Travel: 2.0±0.2mm



受控文件

4	簧片	镀青铜	2	银白色
3	盖子	不锈钢	1	灰色
2	底座	增强尼龙	1	黑色与镀银
1	推柄	增强尼龙	1	黑色
序号	零件名称	材质型号	数量	镀覆/颜色

深圳市兴烨电子有限公司 ShenZhen XingYe Electronics co., Ltd		Series Name :							
TOLERANCE		Product Description :							
XX ±0.30	X° ±2°	MSS-24D-20A-2H十脚立式贴片200G编带							
.XX ±0.20	X° ±1°	Part NO: SKL20014							
.XXX ±0.10	XX° ±0.5°	<table border="1"> <tr> <td>SCALE</td> <td>SHEET</td> <td>REV.</td> </tr> <tr> <td>1:1</td> <td>1/1</td> <td>A1</td> </tr> </table>		SCALE	SHEET	REV.	1:1	1/1	A1
SCALE	SHEET	REV.							
1:1	1/1	A1							
UNITS	mm	DRAW: 马洪飞							