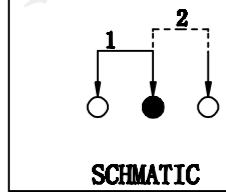
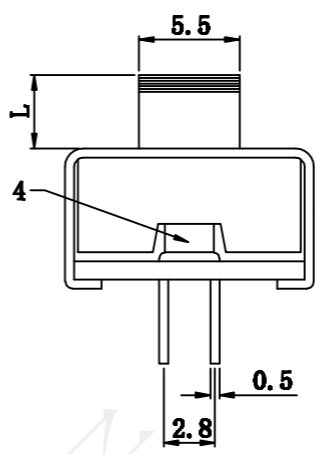
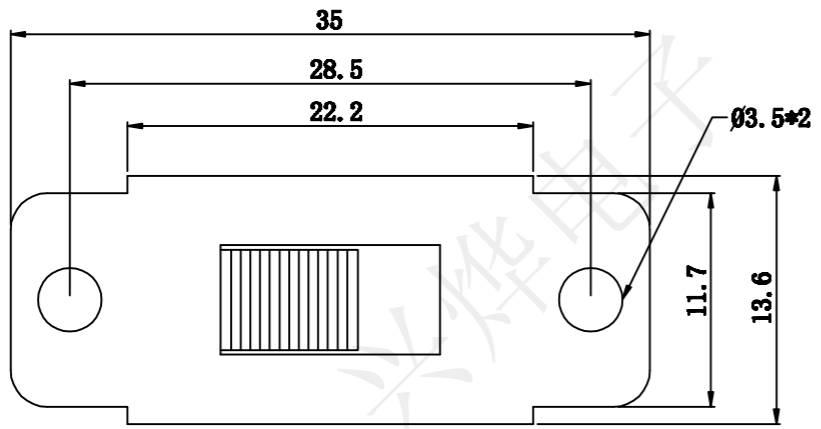
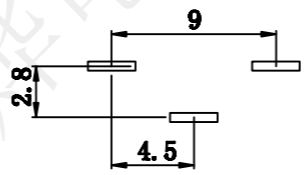
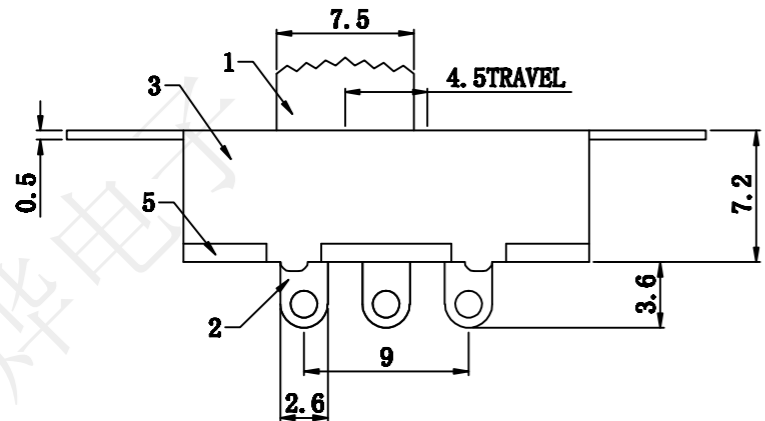


REV:	ECN NO.	DESCRIPTION	DRAW	APPD	DATE
A	---				



受控文件



SPECIFICATION:
 Operating temperature: -16 °C~60 °C
 Rated loading: DC 250V 3.0A/125V 5.0A
 Contact resistance: 100mΩ Max
 Insulation resistance: 100MΩ Min
 Withstanding voltage: AC 500V (50-60Hz) /min
 Electrical Life: 3000 cycles
 Operating force: 600gf±150gf

6	弹簧	碳钢线	1	原色
5	底板	绝缘板	1	原色
4	码片	黄铜带	1	镀银
3	铁壳	冷轧钢带	1	镀镍
2	端子脚	黄铜带	3	镀银
1	胶柄	PBT	1	黑色
NO.	物料组成	材质	数量	表面处理

深圳市兴烨电子有限公司
 Shenzhen Xing Ye Electronics co., Ltd

TOLERANCE	
X.X ±0.30	X° ±2°
.XX ±0.20	.X° ±1°
.XXX ±0.10	.XX° ±0.5°
UNITS	mm

Series Name :			
Product Name :	SS-12102-G5.0两排脚中心2.8		
Part NO:	SKL10042		
APPD:	陈爱光	SCALE	1:1
CHED:	施立敏	SHEET	1/1
DRAW:	马洪飞	REV.	A1