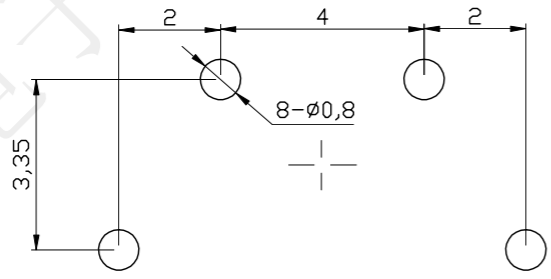
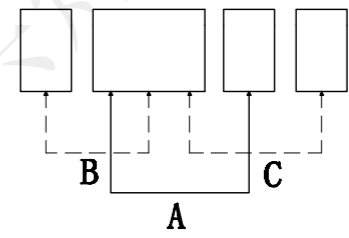
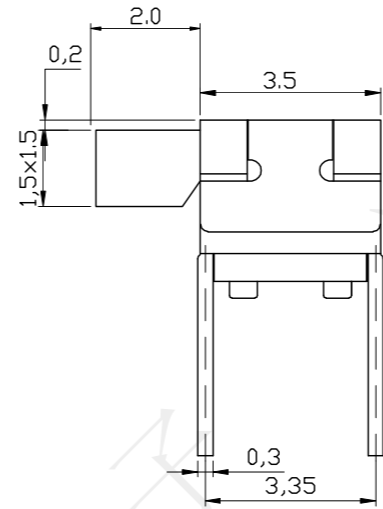
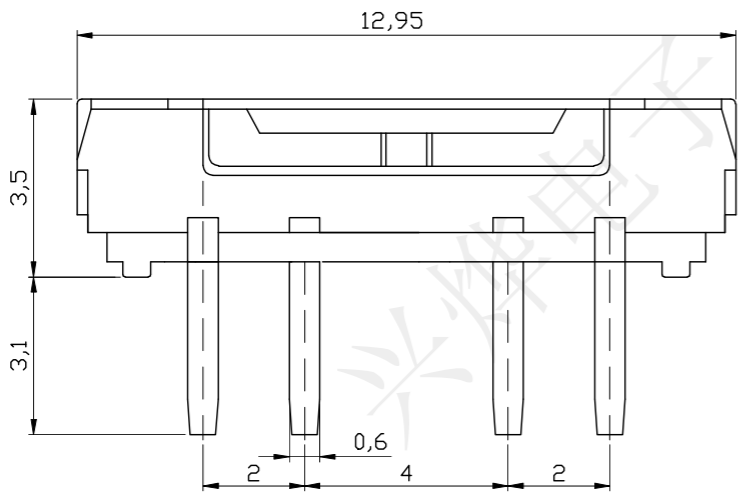


REV.	ECN NO.	DESCRIPTION	DRAW	APPD	DATE



受控文件



SPECIFICATION:
 Operating temperature: -25 °C~70 °C
 Rated loading: DC 12V0.1A
 Contact resistance: 50mΩMax
 Insulation resistance: 100MΩ Min
 Withstanding voltage: AC 250V (50Hz) /min
 Electrical Life: 10000 cycles
 Operating forc: 200gf±80gf

序号	名称	数量	材料	镀涂颜色
D	接触簧片	2	铍青铜	银白色
C	盖子	1	不锈钢	灰色
B	底座	1	进口增强尼龙	黑色与镀银
A	推柄	1	进口增强尼龙	白色

深圳市兴烨电子有限公司
ShenZhen Xing Ye Electronics co., Ltd

TOLERANCE

X.X	±0.30	X.°	±2°
.XX	±0.20	.X.°	±1°
.XXX	±0.10	.XX.°	±0.5°

UNITS mm

Series Name :		
Product Name : MSK-23D19四脚卧式-G2.0		
Part NO: SKL10038		
⊕	SCALE 1:1	SHEET 1/1
	REV. A1	

APPD: 陈爱光
 CHED: 施立敏
 DRAW: 马洪飞