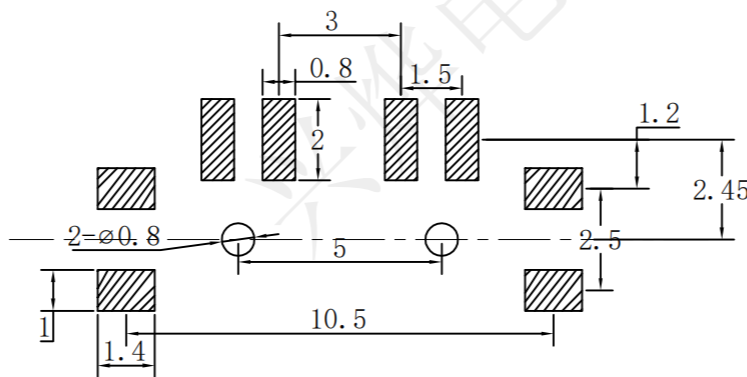
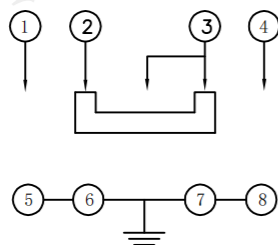
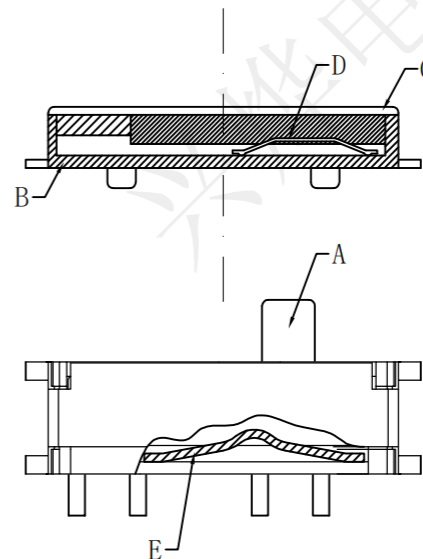
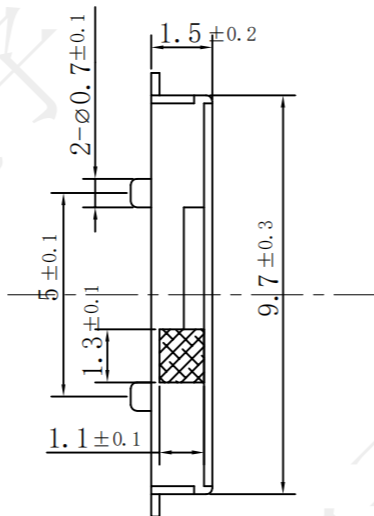
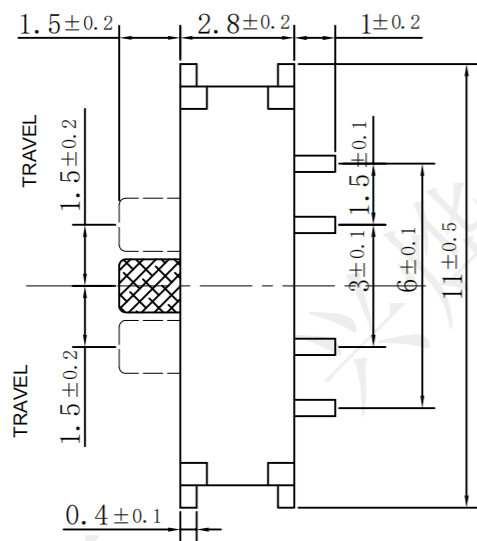


REV.	ECN NO.	DESCRIPTION	DRAW	APPD.	DATE
A	---				



受控文件

SPECIFICATION:  
 Operating temperature: -20°C~70°C  
 Rated loading: DC 12V 0.5A  
 Contact resistance: 70mΩ Max  
 Insulation resistance: 100MΩ Min  
 Withstanding voltage: AC 250V (50Hz)/min  
 Electrical Life: 10000 cycles  
 Operating force: 180±80gf



E	弹片	1	不锈钢	银白色
D	接触簧片	1	铍青铜	银白色镀银
C	盖子	1	黄铜	镀铜锡 银白色
B	底座	1	LCP与黄铜	黑色与镀银
A	按柄	1	PA46	黑色
序号	名称	数量	材料	镀涂颜色

**深圳市兴烨电子有限公司**  
 ShenZhen XingYe Electronics co., Ltd

TOLERANCE	
X.X ±0.30	X.* ± 2'
.XX ±0.20	.X* ± 1'
.XXX ±0.10	.XX* ±0.5'
UNITS	mm

APPD: 陈爱光  
 CHED: 施立敏  
 DRAW: 马洪飞

Series Name :		
Product Prescription :	XY-SK-12-1.5H迷你八脚贴片3档黑柄	
Part NO:	SKH20051	
SCALE	SHEET	REV.
1:1	1/1	A1