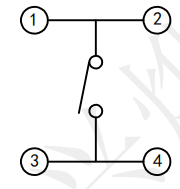
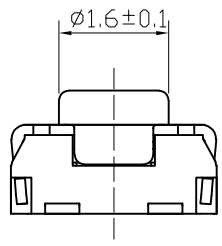
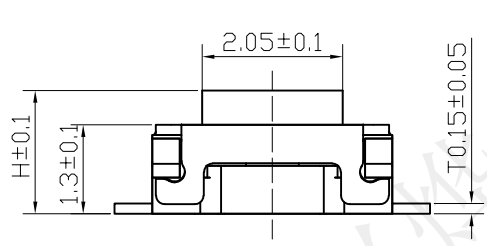


1				2		3		4		5		6		7	
H:	1.7	1.8	2.0	2.5	REV.	ECN NO.	DESCRIPTION			DRAW	APPD.	DATE			
					A	---									

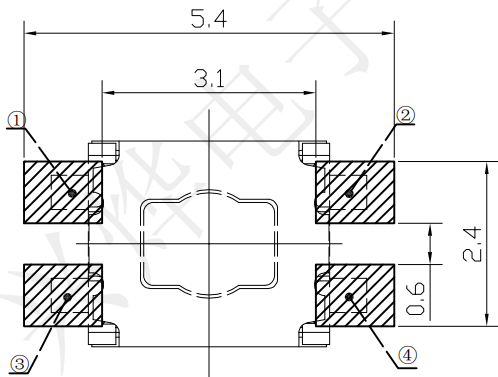
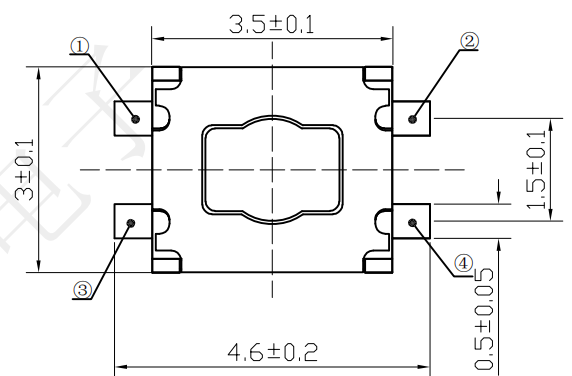


CIRCUIT DIAGRAM

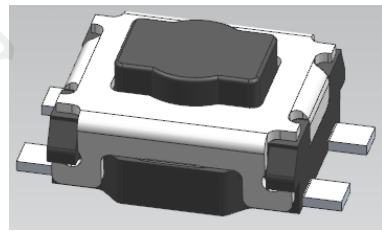
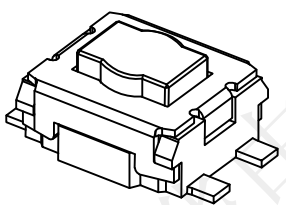


受控文件

**SPECIFICATION:**  
 Operating temperature: -40℃~85℃  
 Rated loading: AC12V 50mA  
 Contact resistance: 100mΩ Max  
 Insulation resistance: 100MΩ Min  
 Withstanding voltage: AC 250V (50Hz) /min  
 Operating force: 160±30gf Max  
 Electrical Life: 50000 cycles  
 Operation Travel: 0.18±0.1mm



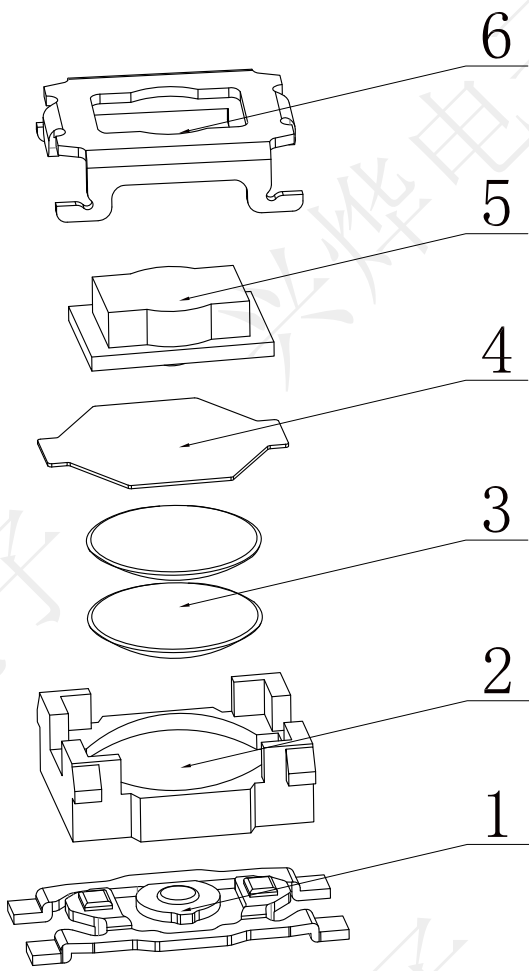
**P. C. B MOUNTING PATTERN DIMENSION**  
 the following soldering are recommended for reflow soldering



1	TSZ22322	3*4*1.7小乌龟梅花按钮无柱四脚贴片编带
2	TSZ22323	3*4*1.8小乌龟梅花按钮无柱四脚贴片编带
3	TSZ22324	3*4*2.0小乌龟梅花按钮无柱四脚贴片编带
4	TSZ22325	3*4*2.5小乌龟梅花按钮无柱四脚贴片编带
序号	料号	规格型号

		Series Name :	
		3*4*1.7小乌龟梅花按钮无柱四脚贴片编带	
TOLERANCE		Product Description :	
XX ±0.30	X° ±2°	Part NO:	
XX ±0.20	X° ±1°	APPD: 陈爱光	
XXX ±0.10	XX° ±0.5°	CHED: 施立敏	
UNITS	mm	DRAW: 马洪飞	
			SCALE SHEET REV.
		1:1	1/1 A1

REV.	ECN NO.	DESCRIPTION	DRAW	APPD.	DATE
A	---				



Push force 按压力		
1. 2±0.3N (120±30gf)	<input type="checkbox"/>	
1. 4±0.3N (140±30gf)	<input type="checkbox"/>	
1. 6±0.3N (160±30gf)	<input type="checkbox"/>	
2. 0±0.4N (200±40gf)	<input type="checkbox"/>	
2. 2±0.5N (220±50gf)	<input type="checkbox"/>	
2. 5±0.5N (250±50gf)	<input type="checkbox"/>	
3. 0±0.5N (300±50gf)	<input type="checkbox"/>	
3. 6±0.5N (360±50gf)	<input type="checkbox"/>	
4. 0±0.5N (400±50gf)	<input type="checkbox"/>	
5. 0±0.5N (500±50gf)	<input type="checkbox"/>	



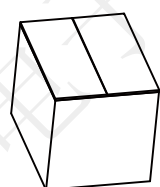
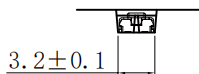
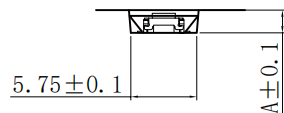
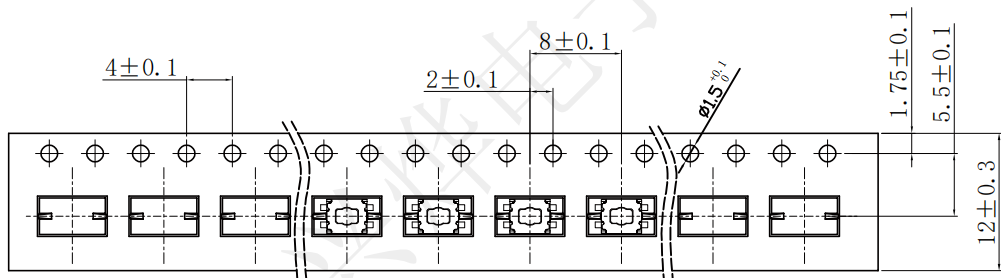
受控文件

序号 NO.	零部件名称 NAME	材料名称 MATERIAL	数量 QUANTITY	备注 REMARKS
1	卡件 TERMINAL	磷铜 PHOSPHOR COPPER	1	镀银 Ag PLATED
2	基座 CASE	LCP	1	白/黑色 WHITE/BLACK
3	弹片 CONTACT	SUS301	1/2	镀银 Ag PLATED
4	防尘膜 SEAL PLATE	聚酰亚胺 PI	1	黄色 YELLOW
5	按钮 STEM	LCP	1	白/黑色 WHITE/BLACK
6	盖板 COVER	SUS304	1	清洗 CLEANOUT

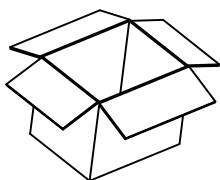
<b>深圳市兴烨电子有限公司</b> ShenZhen XingYe Electronics co., Ltd		Series Name :		
		3*4*H小乌龟梅花按钮无柱四脚贴片编带		
		Product Description :		
		Part NO:		
TOLERANCE		APPD: 陈爱光		
X.X ±0.30	X.° ±2°	CHED: 施立敏		
.XX ±0.20	.X° ±1°	DRAW: 马洪飞		
.XXX ±0.10	.XX° ±0.5°	SCALE SHEET REV. 1:1 1/1 A1		
UNITS	mm			

# 包装规范

REV.	ECN NO.	DESCRIPTION	DRAW	APPD.	DATE
A	---				



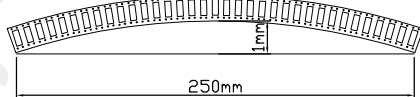
外箱大 (440\*350\*360mm)  
每箱装5内置盒



内置盒  
(340\*340\*80mm)  
每盒装5卷盘

所有尺寸设计参照EIA-481-C-2003.

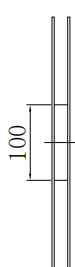
载带在250mm长度以内最大弯曲度不超过1mm (见下图).



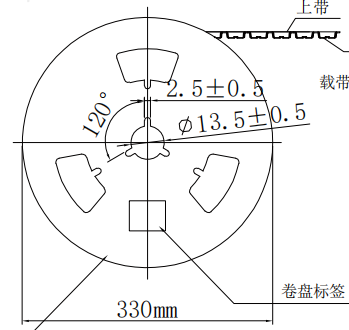
卷装轮盘 引出方向



16MAX  
12.4<sup>+2</sup>



卷装轮盘



上带  
载带  
载带前后空置见清单

卷盘标签

卷装示意图仅供参考

说明

- 10个边孔的累计公差不能超过±0.2mm.
- 材料规格: 内带 PS 高透明抗静电, 厚度 0.3mm.  
外盘 PS 蓝色, 厚度1.7mm.
- 卷轮包装零件总颗数: 详见包装清单

## 包装清单

产品规格	载带高度(A)	卷轮前段空	卷轮包装数	卷轮后段空
1.7	2.0	40	3000	40
1.8	2.0	40	3000	40
2.0	2.3	40	3000	40
2.5	2.8	40	3000	40

**深圳市兴烨电子有限公司**  
ShenZhen XingYe Electronics co., Ltd

Series Name :  
3\*4#小乌龟梅花按钮无柱四脚贴片编带  
Product Description :

TOLERANCE

X.X	±0.30	X.°	±2°
.XX	±0.20	.X.°	±1°
.XXX	±0.10	.XX.°	±0.5°
UNITS	mm		

APPD: 陈爱光  
CHED: 施立敏  
DRAW: 马洪飞

Part NO:

	SCALE	SHEET	REV.
1:1	1/1	A1	