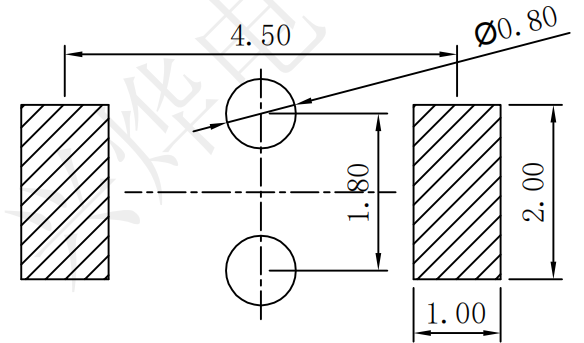
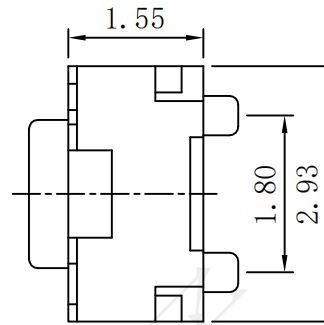
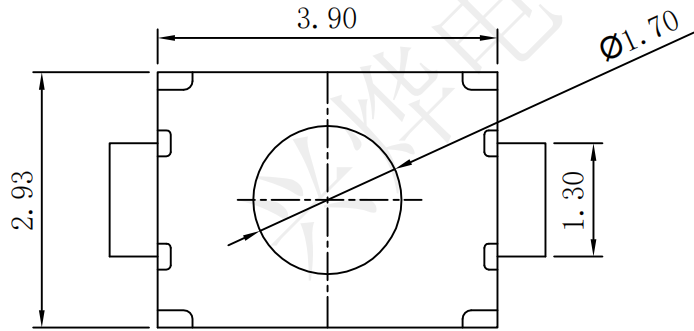


| | | | | | |
|------|---------|-------------|------|-------|------|
| REV. | ECN NO. | DESCRIPTION | DRAW | APPD. | DATE |
| A | --- | | | | |

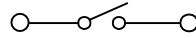


PCB LAYOUT

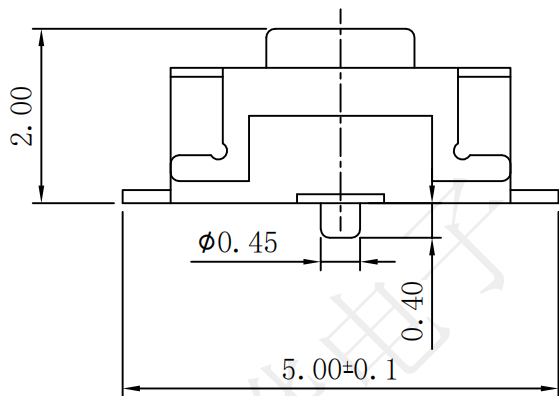
受控文件



SPECIFICATION:
 Operating temperature: -25°C~70°C
 Rated loading: DC 12V 50mA
 Contact resistance: 100mΩ Max
 Insulation resistance: 100MΩ Min
 Withstanding voltage: AC 250V (50Hz) /min
 Operating force: 160±30gf Max
 Electrical Life: 50000 cycles



CIRCUIT DIAGRAM
回路图



| 序号 | 名称 | 数量 | 材料 | 备注 |
|----|----|------|-----|-------|
| ⑤ | 盖板 | 1PCS | 不锈钢 | 银色 |
| ④ | 弹片 | 1PCS | 不锈钢 | 电镀: 银 |
| ③ | 按钮 | 1PCS | LCP | 黑色 |
| ② | 基座 | 1PCS | LCP | 黑色 |
| ① | 卡件 | 1PCS | 磷铜 | 电镀: 银 |

深圳市兴烨电子有限公司
ShenZhen XingYe Electronics co., Ltd

Series Name :
Product Name :
3*4*2.0两脚贴片有柱160G编带

| TOLERANCE | | |
|-----------|-------|------------|
| X.X | ±0.30 | X° ±2° |
| .XX | ±0.20 | X° ±1° |
| .XXX | ±0.10 | .XX° ±0.5° |
| UNITS | mm | |

| | | |
|----------|----------|------|
| Part No: | TSZ22017 | |
| SCALE | SHEET | REV. |
| 1:1 | 1/1 | A1 |

APPD: 陈爱光
CHED: 施立敏
DRAW: 马洪飞