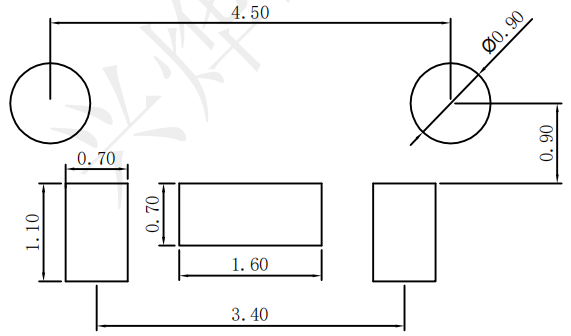
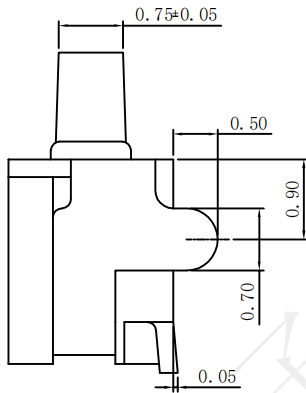
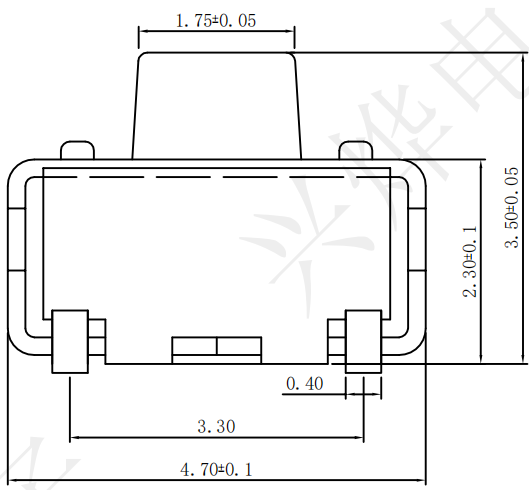
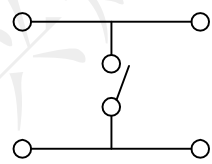
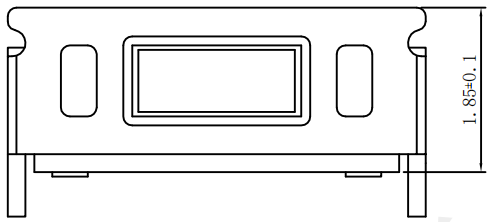


受控文件

REV.	ECN NO.	DESCRIPTION	DRAW	APPD.	DATE
A	---				



P.C.B.Land Pattern



Circuit Diagram



SPECIFICATION:
 Operating temperature:-25℃~70℃
 Rated loading:DC 12V 50mA
 Contact resistance:100mΩ Max
 Insulation resistance:100MΩ Min
 Withstanding voltage:AC 250V (50Hz) /min
 Operating force:160±30gf Max
 Electrical Life:50000 cycles

⑤	盖板	1PCS	黄铜	电镀: 银
④	按钮	1PCS	LCP	黑色
③	簧片	1PCS	不锈钢	电镀: 银
②	底座	1PCS	LCP	白色
①	卡件	1PCS	磷铜	电镀: 银
序列号	名称	数量	材料	备注

深圳市兴烨电子有限公司 ShenZhen XingYe Electronics co., Ltd		Series Name :	
		Product Description : 2x4x3.5单体全包支架160G编带	
TOLERANCE		APPD: 陈爱光	
XX ±0.30	X.° ±2°	CHED: 施立敏	
.XX ±0.20	.X° ±1°	DRAW: 马洪飞	
.XXX ±0.10	.XX° ±0.5°	Part NO: TSZ22001	
UNITS	mm	SCALE 1:1	SHEET 1/1
		REV. A1	