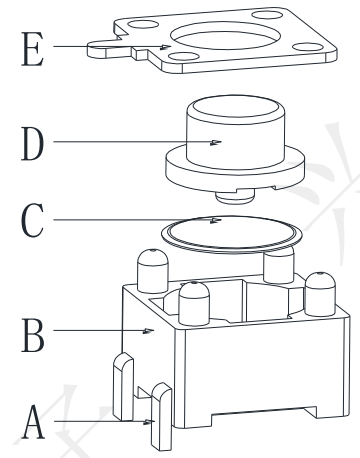
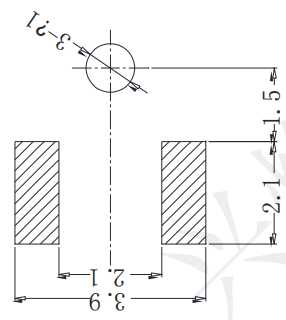
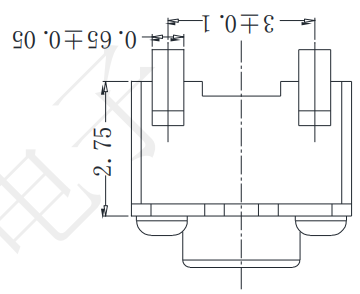
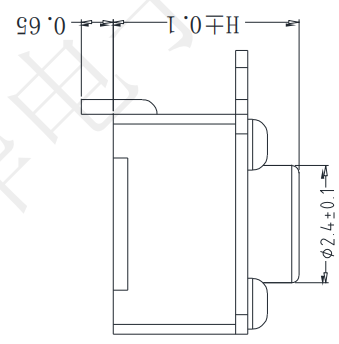
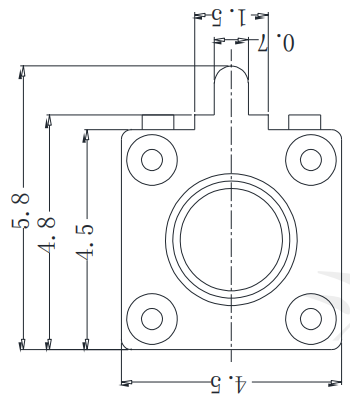


单位 (mm)									
H	3.8	4.3	4.5	4.8	5.0	5.5	6.0	至12.0	

REV.	ECN NO.	DESCRIPTION	DRAW	APPD.	DATE
A	---				



受控文件

SPECIFICATION:
 Operating temperature: -25℃~70℃
 Rated loading: AC 12V 50mA
 Contact resistance: 100mΩ Max
 Insulation resistance: 100MΩ Min
 Withstanding voltage: AC 100V (50Hz) /min
 Operating force: 260±30gf Max
 Electrical Life: 50000 cycles
 Itinerary: 0.15±0.05mm

P C B 参考图



电器原理图

5	盖板	1PCS	黄铜/铁皮0.25	镀铜锡
4	按钮	1PCS	PPA 黑	清洗
3	簧片	1PCS	不锈钢覆银	
2	基座	1PCS	PPA 黑	清洗
1	卡件	1PCS	黄铜0.3	镀银
序列号	名称	数量	材料	备注

		Series Name :	
		Product Description :	
TOLERANCE		4.5*4.5*4边三脚260G前插后两脚贴	
XX ±0.30	X° ±2°	APPD: 陈爱光	Part NO: TSP22321
.XX ±0.20	.X° ±1°	CHED: 施立敏	
.XXX ±0.10	.XX° ±0.5°	DRAW: 马洪飞	
UNITS	mm	SCALE: 1:1 SHEET: 1/1 REV: A1	