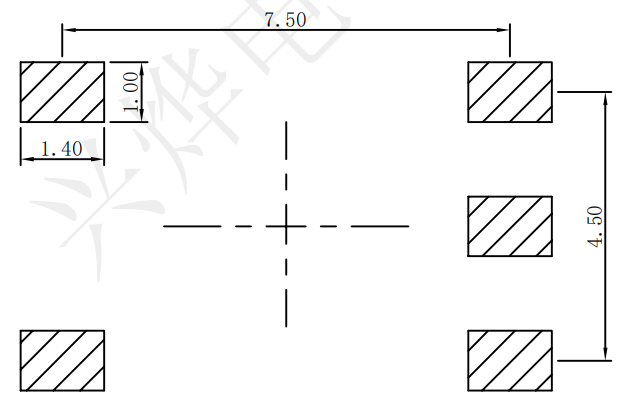
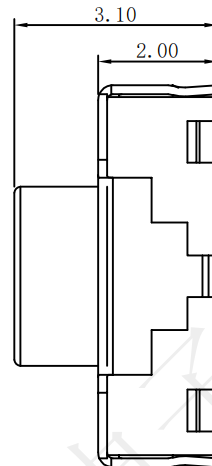
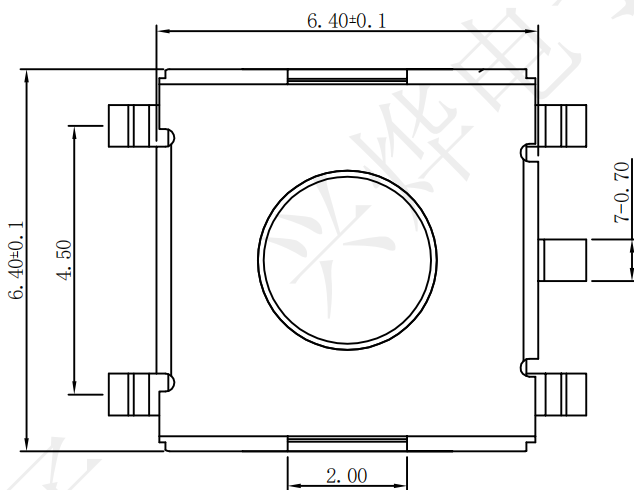
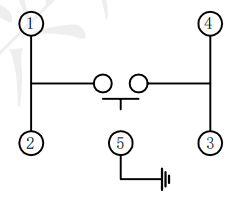
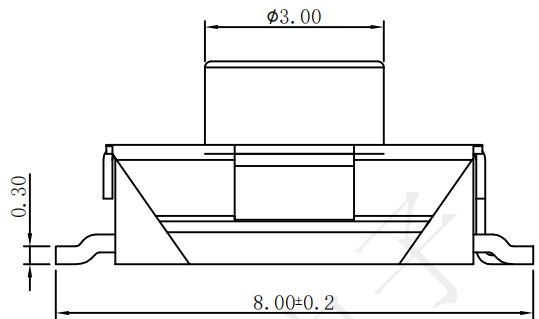


REV.	ECN NO.	DESCRIPTION	DRAW	APPD.	DATE
A	---				



PCB LAYOUT



CIRCUIT DIAGRAM
回路图



SPECIFICATION:
 Operating temperature: -25 °C ~ 70 °C
 Rated loading: DC 12V 50mA
 Contact resistance: 100mΩ Max
 Insulation resistance: 100MΩ Min
 Withstanding voltage: AC 250V (50Hz) /min
 Operating force: 260±30gf Max
 Electrical Life: 100 000 cycles

⑤	盖板	1PCS	黄铜	电镀: 银
④	按钮	1PCS	LCP	红色
③	簧片	1PCS	不锈钢	银色
②	底座	1PCS	LCP	白色
①	卡件	1PCS	黄铜	电镀: 银
序列号	名称	数量	材料	备注

受控文件

深圳市兴烨电子有限公司 ShenZhen XingYe Electronics co., Ltd		Series Name :	
		Product Description : 6.2*6.2*3.1五脚贴片260G编带	
TOLERANCE		APPD: 陈爱光	
XX ±0.30	X.° ±2°	CHED: 施立敏	
.XX ±0.20	.X° ±1°	DRAW: 马洪飞	
.XXX ±0.10	.XX° ±0.5°	Part NO: TSP22205	
UNITS	mm	SCALE	SHEET
		1:1	1/1
		REV.	A1