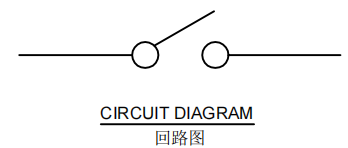
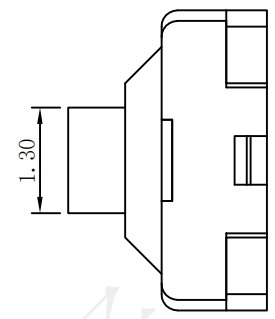
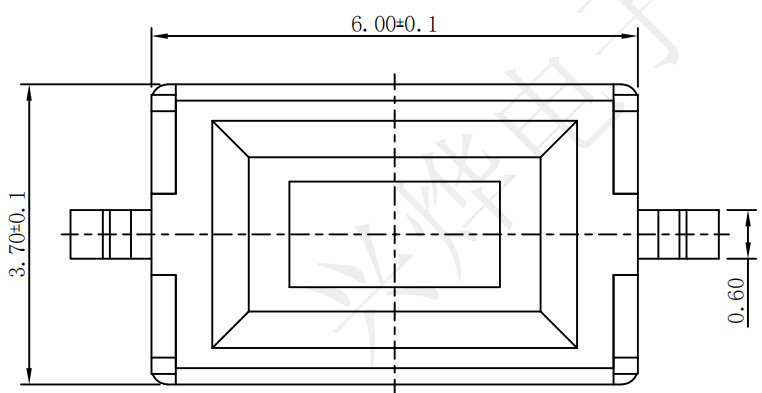


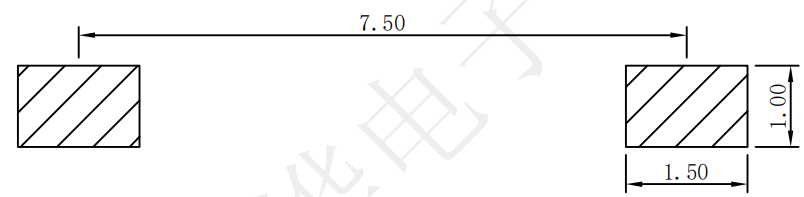
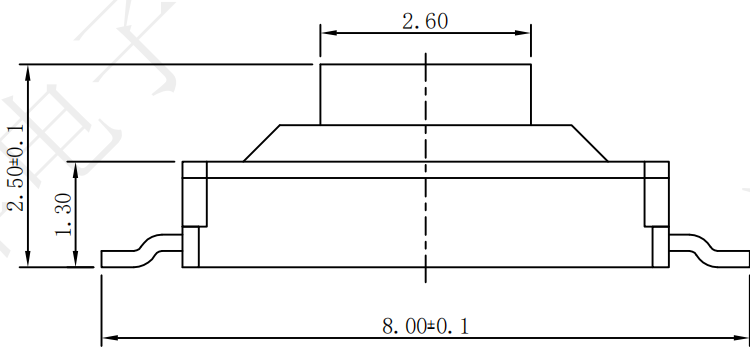
REV.	ECN NO.	DESCRIPTION	DRAW	APPD.	DATE
A	---				



受控文件



**SPECIFICATION:**  
 Operating temperature: -25 °C~70 °C  
 Rated loading: DC 12V 50mA  
 Contact resistance: 100mΩ Max  
 Insulation resistance: 100MΩ Min  
 Withstanding voltage: AC 250V (50Hz) /min  
 Operating force: 260±30gf Max  
 Electrical Life: 50000 cycles



**PCB LAYOUT**

⑤	盖板	1PCS	不锈钢	银色
④	按钮	1PCS	LCP	红色
③	簧片	1PCS	不锈钢	银色
②	底座	1PCS	PA66	白色
①	卡件	1PCS	黄铜	电镀: 银
序列号	名称	数量	材料	备注

 <b>深圳市兴烨电子有限公司</b> ShenZhen XingYe Electronics co., Ltd		Series Name :	
		Product Description :	
TOLERANCE		3*6*2.5红头拉芯260G编带	
XX ±0.30	X.° ±2°	Part NO:	
.XX ±0.20	.X° ±1°	TSP22023	
.XXX ±0.10	.XX° ±0.5°	SCALE SHEET REV.	
UNITS	mm	1:1	1/1 A1

APPD: 陈爱光  
 CHED: 施立敏  
 DRAW: 马洪飞