

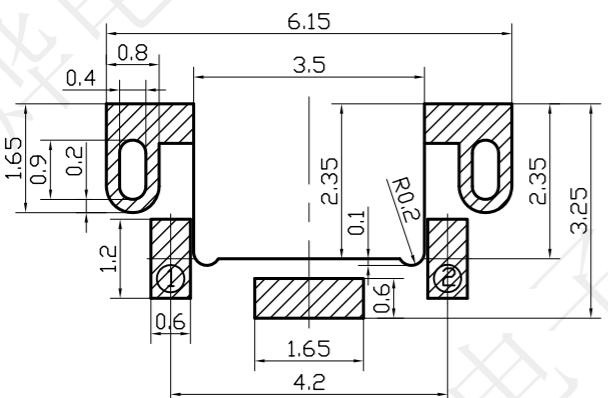
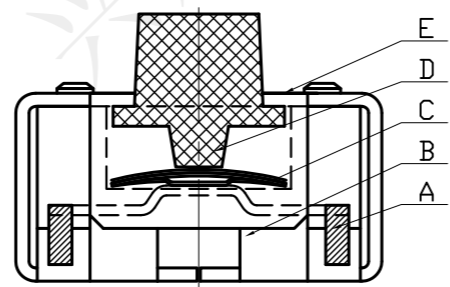
1	2	3	4	5	6	7		
					PTION	DPAW	APPD	DATE

技术要求:

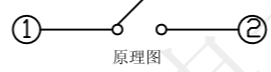
1. 零部件表面光洁无划伤, 水花, 变形, 影响外观及性能等缺陷。
2. 额定电流: 50mA, 12V DC, 绝缘电阻100MΩmin, 100V DC, 介电强度250V AC for 1min, 接触电阻100mΩ max。
3. 开关手感明显, 档位清晰可靠, 无卡滞现象, 消除外力后, 应能快速回位。



E	盖板	AC38	磷铜0.2	1	镀银
D	按钮	AD16	LCP白	1	
C	簧片	AE9	进口不锈钢覆银	2	外购
B	底座	AB26	LCP白	1	
A	卡件	AA16	磷铜0.15	1	镀银
序号	名称	料号	材料	数量	备注



安装参考图



受控文件

深圳市兴烨电子有限公司 Shenzhen XingYe Electronics co., Ltd				Series Name :		
				Product Name : 2*4沉板160G编带		
TOLERANCE				Part NO: TSP22310		
X.X	±0.30	X.°	±2°	APPD: 陈爱光	SCALE 1:1 SHEET 1/1 REV. A1	
.XX	±0.20	.X°	±1°	CHEd: 施立敏		
.XXX	±0.10	.XX°	±0.5°	DRAW: 马洪飞		
UNITS	mm					