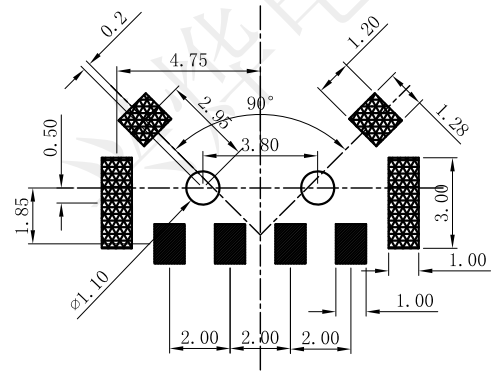
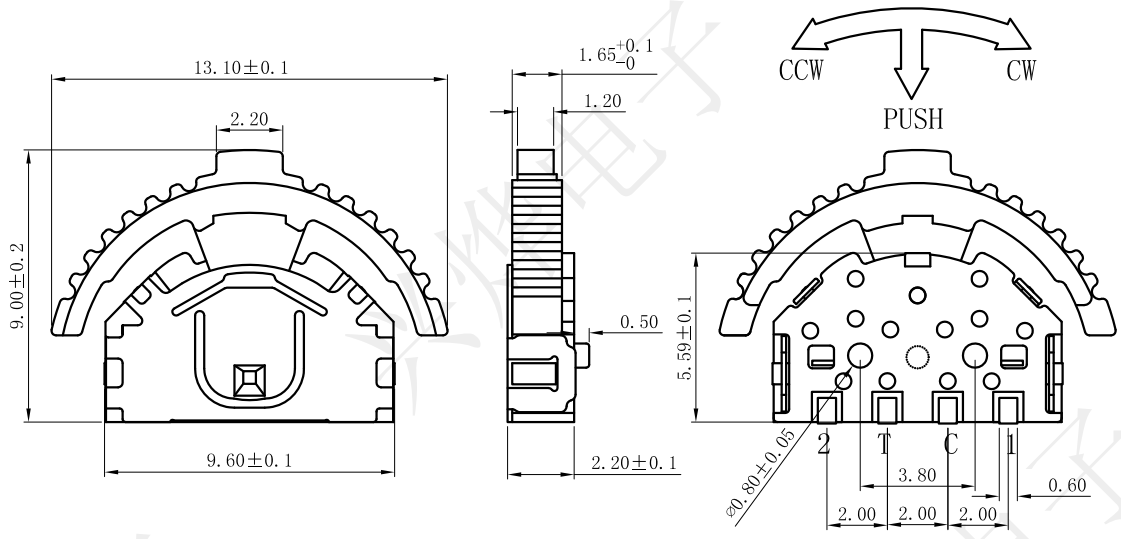
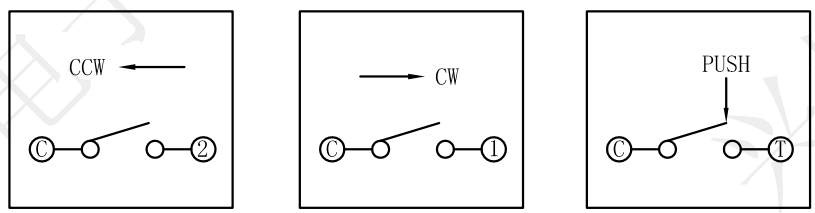


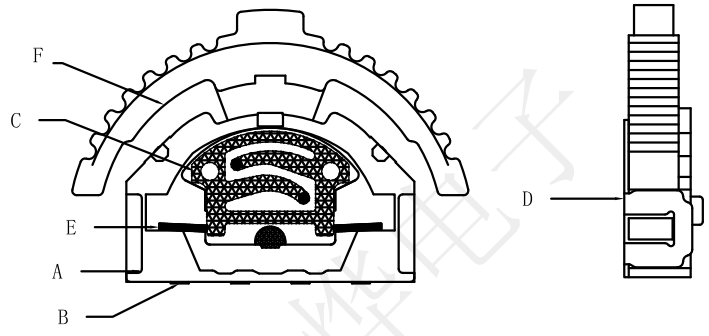
REV.	ECN NO.	DESCRIPTION	DRAW	APPD.	DATE
A	---				



SPECIFICATION:
 Operating temperature: -25 °C~70 °C
 Rated loading: DC 12V 0.1A
 Contact resistance: 100mΩ Max
 nsulation resistance: 100MΩ Min
 Withstanding voltage: AC110V (50Hz) /min
 Operating force: 2-80±50gf 250±50gf
 Electrical Life: 50000 cycles
 Operation Stroke: 0.8±0.2mm
 Temperature Range: -10 °C ~ +60 °C



受控文件



6	手柄	1	LCP	黑色	
5	弹簧	1	不锈钢丝	原色	
4	盖板	1	不锈钢	原色	
3	簧片	1	覆银铜	白色	单边覆银
2	嵌件	1	磷铜	银白色	整体镀银
1	底座	1	PA46	黑色	
序号	零件名称	数量	材质、规格	颜色\镀层	备注

深圳市兴烨电子有限公司
 ShenZhen XingYe Electronics co., Ltd

TOLERANCE
 XX ±0.30 X° ±2°
 .XX ±0.20 X° ±1°
 .XXX ±0.10 XX° ±0.5°
 UNITS mm

APPD: 陈爱光
 CHED: 施立敏
 DRAW: 马洪飞

Series Name :
 Product Description : 拨轮开关XY-K6-01
 Part NO: TSL22136

SCALE 1:1 SHEET 1/1 REV. A1