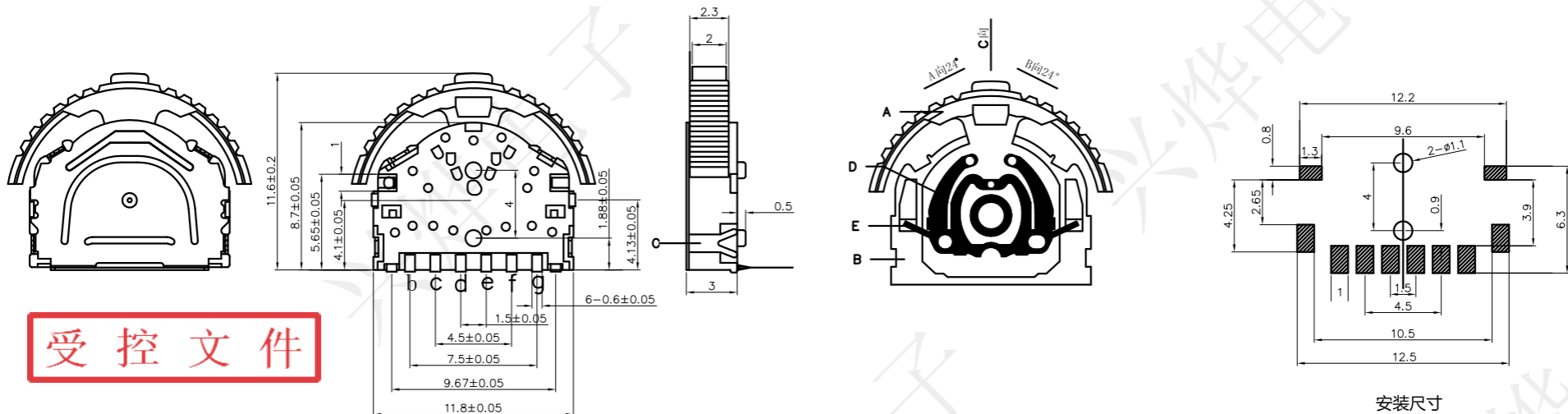
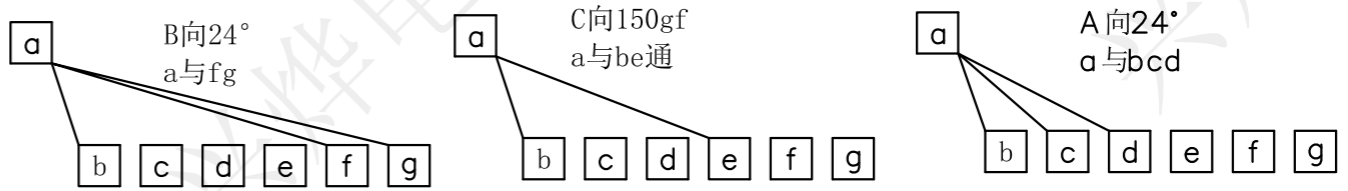


REV.	ECN NO.	DESCRIPTION	DRAW	APPD.	DATE



受控文件



项目	标准
电气性能	额定电流 Rated Current: 0.1A MAX
	额定电压 Rated voltage: DC 12V
	接触电阻 Contact resistance: ≤100mΩ
	绝缘电阻 Insulation Resistance: ≥100MΩ
机械性能	耐压强度 Compressive strength: AC110V 50Hz/1 min
	操作力度 Operating force: 2-80±50gf 205gf±50gf
	机械寿命 Mechanical life: 10,000 cycles Min
环境性能	操作行程 Operation Stroke: 0.85+0.2mm
	温度范围 Temperature Range: -30°C ~ +85°C

NO.	零件名称	QTY	材料	颜色
E	弹簧	1	SUS301	银白色
D	接触簧片	1	磷铜	银白色
C	盖板	1	SUS301	银白色
B	底座/基座	1	PA46	黑色
A	手柄	1	PA46	黑色

深圳市兴烨电子有限公司
 Shenzhen XingYe Electronics co., Ltd

Series Name: 拨轮开关XY-K2-01
 Product Name: AKL20008

TOLERANCE: X.X ±0.30, X°. ±2°, .XX ±0.20, .X° ±1°, .XXX ±0.10, XX° ±0.5°, UNITS mm

APPD: 陈爱光
 CHED: 施立敏
 DRAW: 马洪飞

Part NO:

SCALE	SHEET	REV.
1:1	1/1	A1