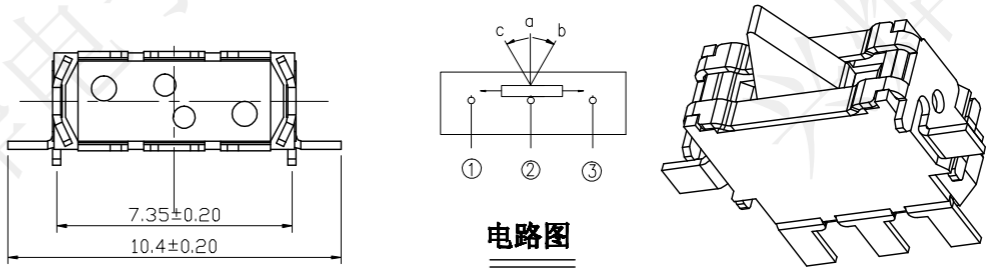


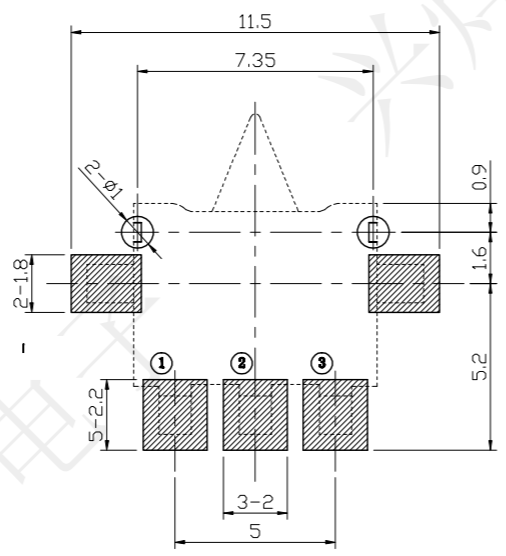
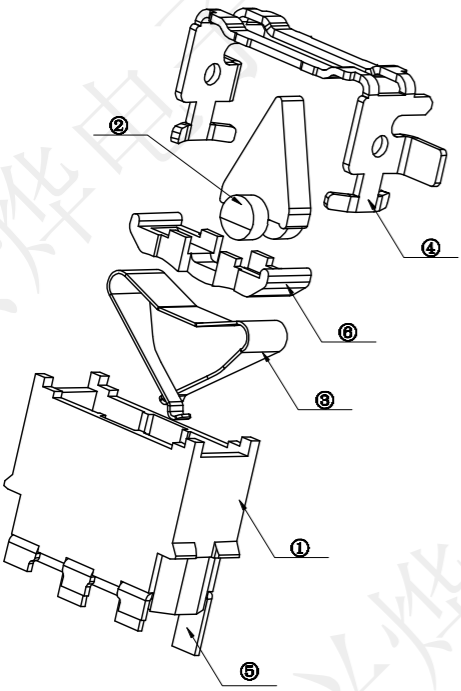
技术要求

受控文件

- 1、额定电压 :3V (DC)
额定电流 :10mA
- 2、开关耐压: AC100V 1分钟, 不发生击穿和闪络现象。
- 3、开关绝缘电阻: $\geq 50M\Omega$.
- 4、开关接触电阻: $\leq 500m\Omega$.
- 5、开关动作力 : $25g \pm 10g$
- 6、开关的电气寿命要求 ≥ 50000 次循环。
- 7、未注尺寸公差按GB/T1804-m级精度要求。



电路图



安装尺寸

| ⑥ | 滑块 | | PA9T | 黑色 | |
|----|------|----|-------------|----------------------|----|
| ⑤ | 接触脚 | 3 | 黄铜 t=0.20mm | Ag=0.2um Ni=0.2um | |
| ④ | 盖子 | 1 | 黄铜 t=0.20mm | Ag=0.2um Ni=0.2um | |
| ③ | 簧片 | 1 | 磷铜 t=0.10mm | Ag=0.2um Ni=0.2um | |
| ② | 摇柄 | 1 | PA9T | 黑色 | |
| ① | 基座 | 1 | PA9T | 黑色 | |
| 序号 | 零件名称 | 数量 | 材质、规格 | 颜色 镀层 | 备注 |

| | | | | | | | | | |
|------------|------------|---------------------------|---|-------|-------|------|-----|-----|----|
| | | Series Name : | | | | | | | |
| | | Product Name : KFC-V-17DT | | | | | | | |
| TOLERANCE | | Part NO: AKJ10028 | | | | | | | |
| X.X ±0.30 | X° ±2° | APPD: 陈爱光 | <table border="1"> <tr> <td>SCALE</td> <td>SHEET</td> <td>REV.</td> </tr> <tr> <td>1:1</td> <td>1/1</td> <td>A1</td> </tr> </table> | SCALE | SHEET | REV. | 1:1 | 1/1 | A1 |
| SCALE | SHEET | REV. | | | | | | | |
| 1:1 | 1/1 | A1 | | | | | | | |
| .XX ±0.20 | .X° ±1° | CHEd: 施立敏 | | | | | | | |
| .XXX ±0.10 | .XX° ±0.5° | DRAW: 马洪飞 | | | | | | | |
| UNITS | mm | | | | | | | | |