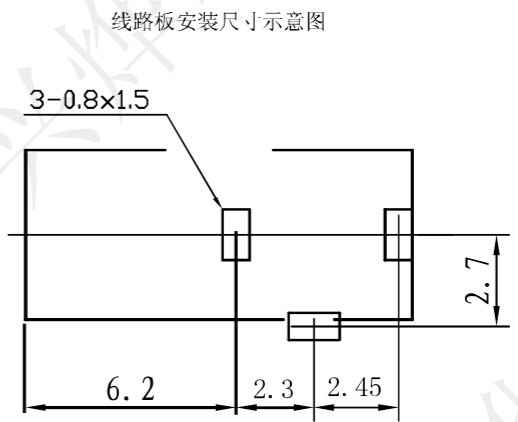
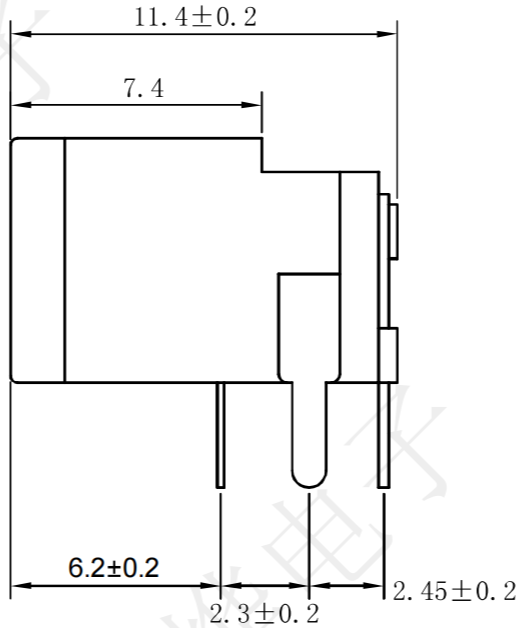
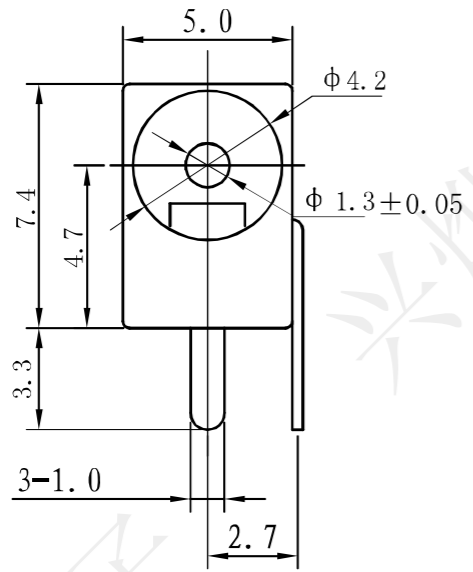


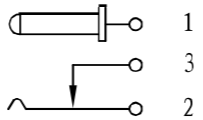
REV.	ECN NO.	DESCRIPTION	DRAW	APPD.	DATE
A	---				



受控文件

SPECIFICATION:
 Operating temperature: -40°C~55°C
 Rated loading: DC 30V 0.5A
 Contact resistance: 30mΩ Max
 Insulation resistance: 100MΩ Min
 Withstanding voltage: AC 500V (50Hz) /min
 Insertion force: 3-20N
 Pullout force: 3-20N
 Life: 5000 CYCLES

电路结构示意图



6	基座	1PCS	PBT	(黑色)
5	基座	1PCS	PBT	(黑色)
4	插针	1PCS	黄铜 φ=1.3	电镀: 锡
3	静触片	1PCS	黄铜 t=0.3	电镀: 锡
2	动触片	1PCS	锰钢 t=0.2	电镀: 锡
1	插针脚	1PCS	黄铜 t=0.3	电镀: 锡
序号	名称	数量	材料	备注



TOLERANCE		APPD: 陈爱光
X.X ±0.30	X.* ± 2*	CHED: 施立敏
.XX ±0.20	.X* ± 1*	
.XXX ±0.10	.XX* ±0.5*	DRAW: 马洪飞
UNITS	mm	

Series Name :		
Product Name : DC-002 1.3针 半铜		
Part NO: DCY19017		
SCALE	SHEET	REV.
1:1	1/1	A1